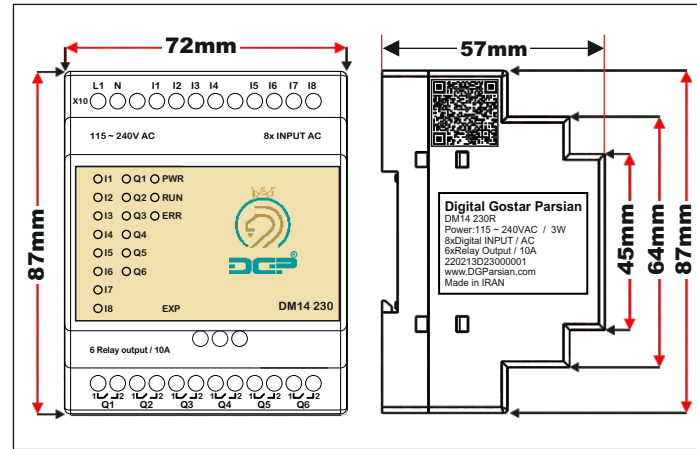
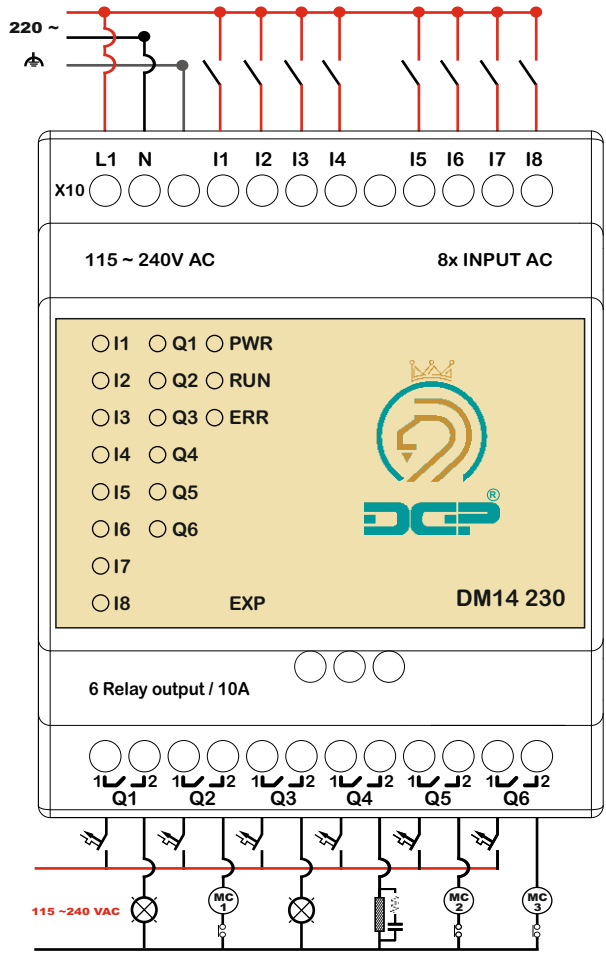


DM14 12/24R	
Input voltage	115 ~ 240V AC
Permissible range	20 V AC to 30 V AC 20 V DC to 30 V DC
Input No.	I1 ~ I8
Input type	AC
Outputs	6 relays
Storage temperature	- 10 °C to + 70 °C
Dimensions (W x H x D)	72 x 87 x 57 mm



ردیف	اطلاعات درج در پلاک محصول	توضیحات
۱	QR Code	با اسکن این بارکد اطلاعاتی شامل آدرس وب ساینه، ایمیل، شماره تماس در اختیار شما قرار می گیرد.
۲	Digital Gostar Parsian	شرکت سازنده کارت افزایشی
۳	DM14 230R	مدل کارت افزایشی
۴	Power: 115 ~ 240V AC / 3W	محدوده مجاز ولتاژ تغذیه محصول / توان مصرفی
۵	8xDigital Input AC	۸ ورودی دیجیتال / جریان مستقیم
۶	6xRelay Output 10A	۶ خروجی رله ای / ۱۰ آمپر صنعتی
۷	220213D23000001	۱- سال تولید به میلادی ۲- ماه تولید به میلادی ۳- روز ساخت به میلادی ۴- مدل کارت افزایشی ۵- چندمین کارت افزایشی تولید شده
۸	www.DGParsian.ir	سایت اصلی شرکت سازنده کارت افزایشی
۹	Made in Iran	ساخته شده در کشور ایران



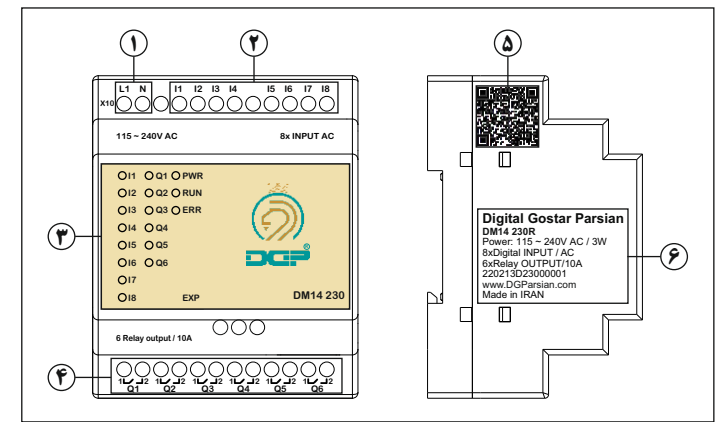
کاربرد LED های نمایشگر

توضیحات	LED
با فعال شدن هر ورودی LED مربوط به آن ورودی روی صفحه روشن می شود	I1 ~ I8
با فعال شدن هر خروجی LED مربوط به آن ورودی روی صفحه روشن می شود	Q1 ~ Q6
مخفف کلمه POWER می باشد با اتصال حداقل ولتاژ تغذیه این LED روشن می شود	PWR
پس از اتصال کارت به پی ال سی این LED روشن می شود.	RUN
زمانی که ولتاژ از محدوده تعیین شده خارج شود این LED روشن می شود.	ERR

قابل اتصال به پی ال سی 230RCE
ولتاژ تغذیه 24V DC
۸ ورودی دیجیتال ۲۴ ولت DC
۶ خروجی رله ای 10A صنعتی
نمایش وضعیت ورودی و خروجی ها با LED

اخطار:
اعمال نیروی زیاد به پیچ های ترمیتال باعث خرابی ترمیتال ها خواهد شد.

گارانتی:
* این محصول دارای گارانتی ۱ ساله تعویض و خدمات پس از فروش می باشد
* وقوع هر یک از شرایط زیر باعث لغو گارانتی محصول خواهد شد.
- اعمال ولتاژ بیشتر از حد مجاز
- عبور جریان بیشتر از حد مجاز از خروجی های دیجیتال
- ایجاد تغییرات به سبب شکستگی، ضربه و حرارت بیش از اندازه
- تغییر یا تعویض قطعات توسط افراد غیر مجاز
- قرار گرفتن محصول در معرض مایعات و گازهای خورنده



۱. ورودی ولتاژ	۲. ورودی های دیجیتال
۳. نمایشگر LED	۴. خروجی رله ای
۵. QR-Code	۶. پلاک محصول