

۶۱۱

در مورد

کنتاکتور

چه میدانید؟

بخش دوم



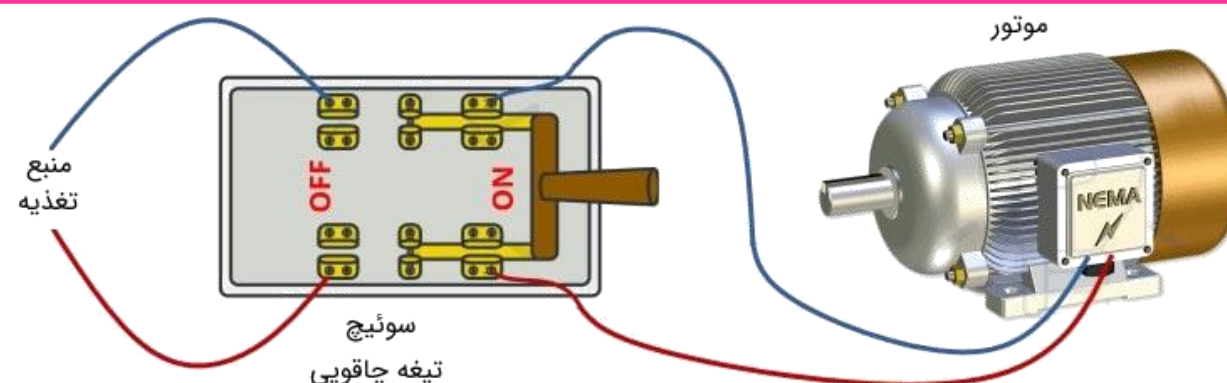
انواع کنتاکتور

سوئیچ تیغه چاقویی

یکی از قدیمی ترین کنتاکتور ها کنتاکتور های تیغه چاقویی هستند که برای خاموش و روشن کردن موتورهای برقی مورد استفاده قرار میگیرد. چنین کنتاکتورهایی تنها از طریق دست فعال میشوند ، لذا انتظار اتصال و قطع سریع غیر ممکن است و همچنین استهلاک تیغه ها پس از مدتی کوتاه دور از انتظار نیست.

از معایب این کنتاکتور های میتوان عبور جریان بار کامل از کنتاکت ها که برای موتور های بزرگ، جریان بار کامل بسیار زیاد است اشاره کرد. در این شرایط، مشکل ایجاد قوس بین کنتاکت ها وجود دارد و خاموش کردن آن دشوار است. مشکل دوم اطلاق توان است.

از آن جا که جریان زیاد است، مقدار زیادی از انرژی توسط کنتاکت ها تلف می شود. به علت مشکلات و خطرات کاری، از این کنتاکتور به ندرت استفاده می شود.



کنتاکتورهای دستی (کنتاکتورهای دو تکه)

کنتاکتورهای دستی امکان کار در یک فضای کوچک تر با جریان بیشتر را به ما می دهند. این کنتاکتورها اتصال را تقسیم کرده و دو مجموعه کنتاکت ایجاد می کنند. این کنتاکتورها را نمی توان با ریموت کنترل کرد و باید به صورت دستی توسط اپراتور کنترل شوند.

کنتاکتورهای مغناطیسی

جدید ترین و پیشرفته ترین طراحی در بین سایر کنتاکتورها را این نوع کنتاکتورها دارند. کنتاکتورهای الکترومغناطیسی کاملا اتوماتیک عمل میکنند. در نتیجه عملکرد این کنتاکتورها در مقایسه با کنتاکتورهای دستی بی خطر است. این کنتاکتورها پر کاربرد ترین کنتاکتورها در صنعت هستند. کنتاکتورهای مغناطیسی به جهت عملکرد الکترومکانیکی شان، جریان الکتریسیته بسیار کمتری را میطلبند.



تفاوت بین کنتاکتور و رله

از جمله تفاوت های رله و کنتاکتور میتوان به موارد زیر اشاره کرد:

کنتاکتور ها برای کلید زنی در ولتاژ های بالا کاربرد دارد و رله ها در کاربرد های کلید زنی ولتاژ پایین استفاده می شود.

سایز کنتاکتور نسبت به رله بزرگ تر است.

تعمیر و نگهداری کنتاکتور راحت است، در حالی که در اغلب شرایط، رله را نمی توان تعمیر کرد.

زمان کلید زنی کنتاکتور در مقایسه با رله کند تر است.



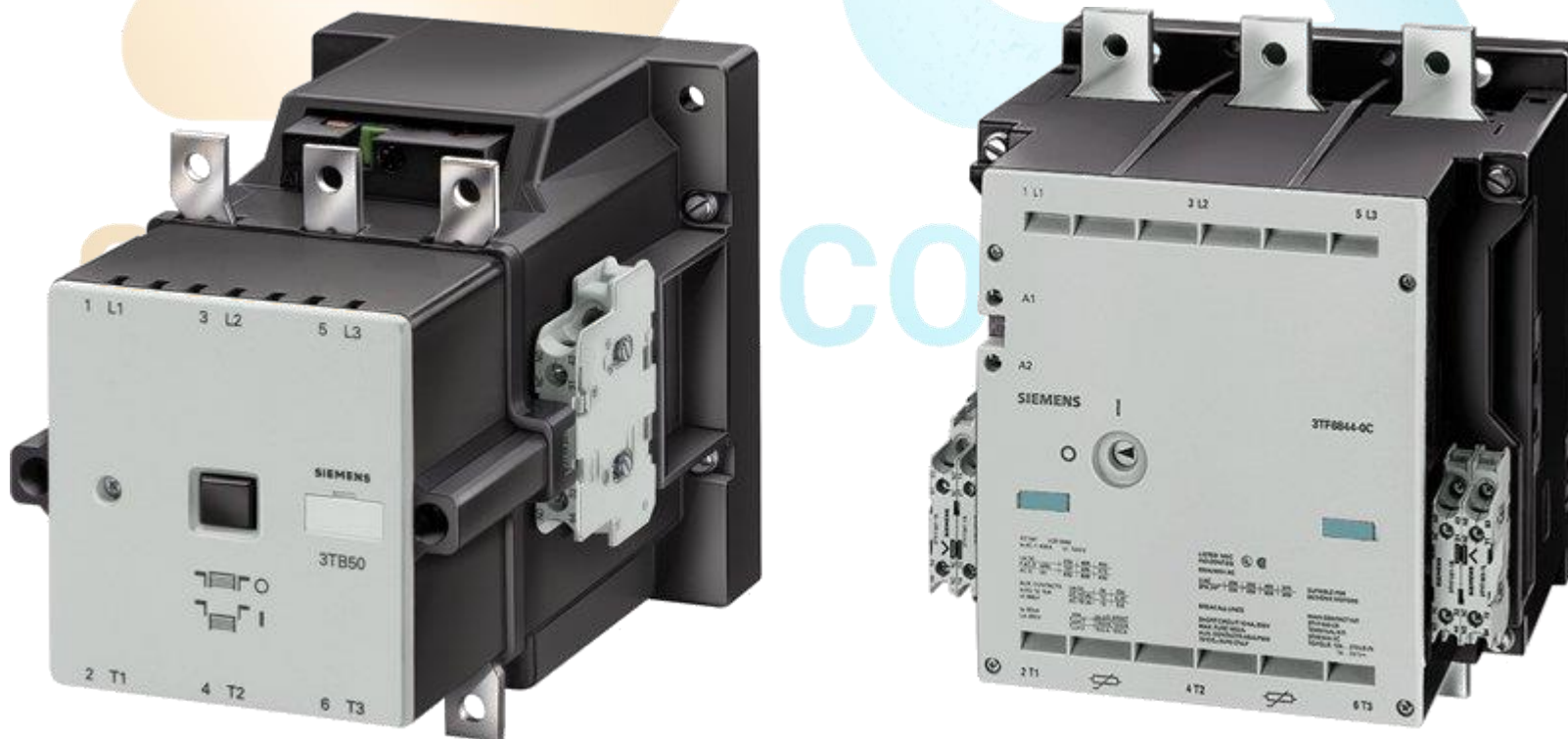
کاربرد کنتاکتورها

رایج‌ترین کاربرد کنتاکتور در استارتر یا راه‌اندازی موتور است. که معمولاً به همراه کلیدهای حرارتی یا بیمتال مورد استفاده قرار می‌گیرند.

کنتاکتورها برای اتوماسیون چراغ‌ها، برای مصارف روشنایی صنعتی، تجاری و مسکونی استفاده می‌شوند. سوئیچ‌هایی که در این نوع کاربرد استفاده میشوند از نوع لچ هستند و هر دو نوع سوئیچ باز و سوئیچ بسته را پوشش می‌دهند.

کنتاکتورهای تک پل برای کار با بار ۱۲ ولت DC در خودرو به کار می‌روند.

کنتاکتورهای مدار شکن، ایمنی عملکرد بار در صنایع را تضمین می‌کند. در این کاربردها، از کنتاکتورها برای جابه‌جایی سریع بار استفاده می‌شود.





برای مشاهده آموزش های بیشتر پیج مارو
فالو و لایک کنید.



www.SimaticControl.com

 @SimaticControl

09129635212