

NE SERIES
INVERTER **NEO**[®]
1phase/3phase

راهنمای سریع نصب و راه اندازی
اینورتر تکفاز / سه فاز سری NE90
رنج توان: 400w~7.5kw



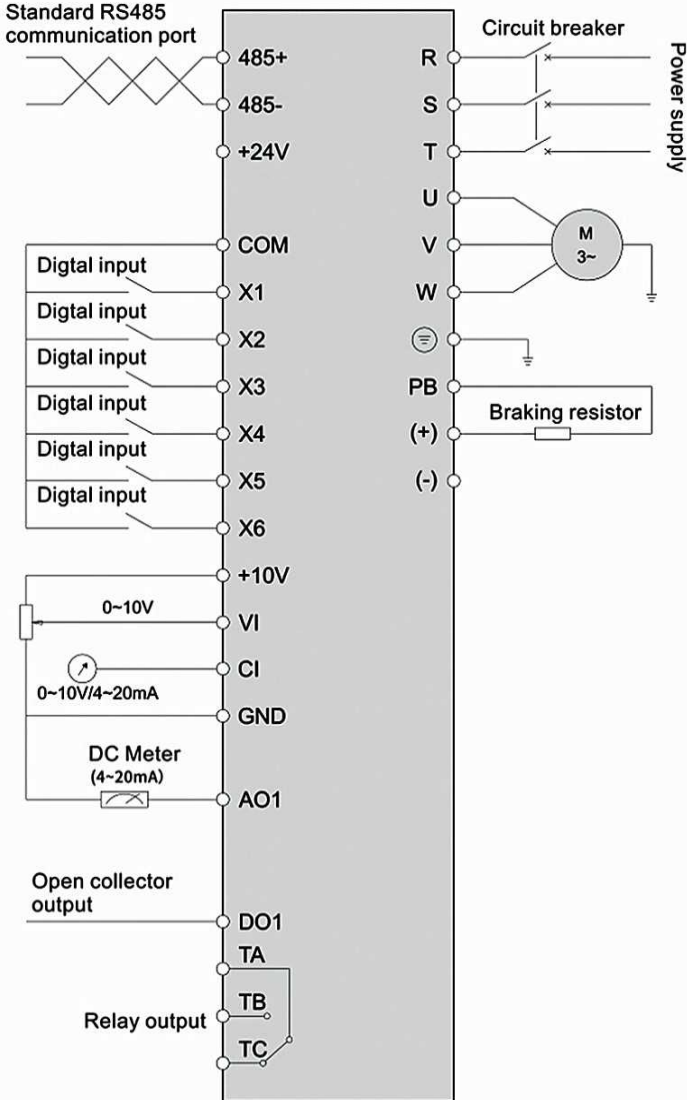
01 نکات ایمنی

- ترمینال زمین اینورتر به ارت بسته شود.
- از اتصال برق به ترمینالهای U, V, W خودداری کنید.
- از اتصال کوتاه بین ترمینالهای (-) و (+) جلوگیری کنید.
- از نصب اینورتر در محیطهای قابل اشتعال خودداری کنید.
- از نصب اینورتر در محیط های با امکان انفجار گاز جلوگیری کنید.
- با دست خشک با اینورتر کار کنید.
- قبل از اتصال کابل های برق ورودی حتما از نوع ورودی (سه فاز یا تک فاز) اطمینان حاصل کنید.
- از ورود براده چوب، آهن، کاغذ، گرد و غبار و اجسام دیگر به داخل اینورتر جلوگیری نمایید.
- سیم بندی مجدد و انجام عملیات روی اینورتر باید حداقل ۱۰ دقیقه بعد از قطع برق ورودی انجام شود.

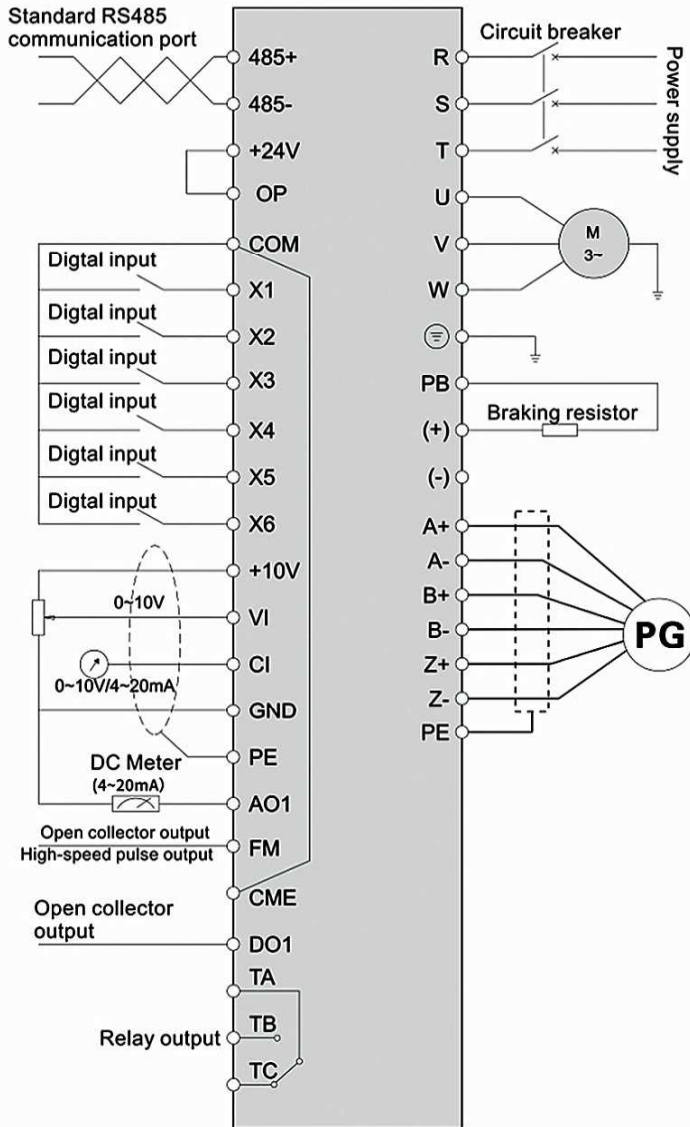
02 نحوه نصب اینورتر

- اینورتر را به صورت ثابت، داخل تابلوی برق، عاری از هرگونه لرزش گازهای خورنده، گرد و خاک، بخارات نفتی و بخار آب و غیره قرار دهید.
 - دمای کاری اینورتر $40^{\circ}\text{C} \sim 10^{\circ}\text{C}$ - و میزان رطوبت کمتر از 95% می باشد.
 - دستگاه را به صورت عمودی داخل تابلو قرار دهید.
 - در طرفین دستگاه 10cm، در بالا و پایین آن حداقل 20cm فضای آزاد در نظر گرفته شود.
 - به منظور افزایش ایمنی بین ترمینالهای ورودی برق اینورتر و برق از فیوز و کنتاکتور استفاده کنید.
 - قبل از اتصال اینورتر به موتور با توجه به اطلاعات مندرج بر روی پلاک موتور از نحوه سربندی موتور (ستاره/ مثلث) اطمینان حاصل کنید.
 - از قرار دادن هرگونه کلید، کنتاکتور، محافظ نوسانات و ... بین موتور و ترمینال های خروجی اینورتر خودداری نمایید. (اینورتر باید مستقیم به موتور وصل شود).
- لطفاً برای کسب اطلاعات کاملتر در مورد پارامترها به دفترچه انگلیسی مراجعه فرمایید.**

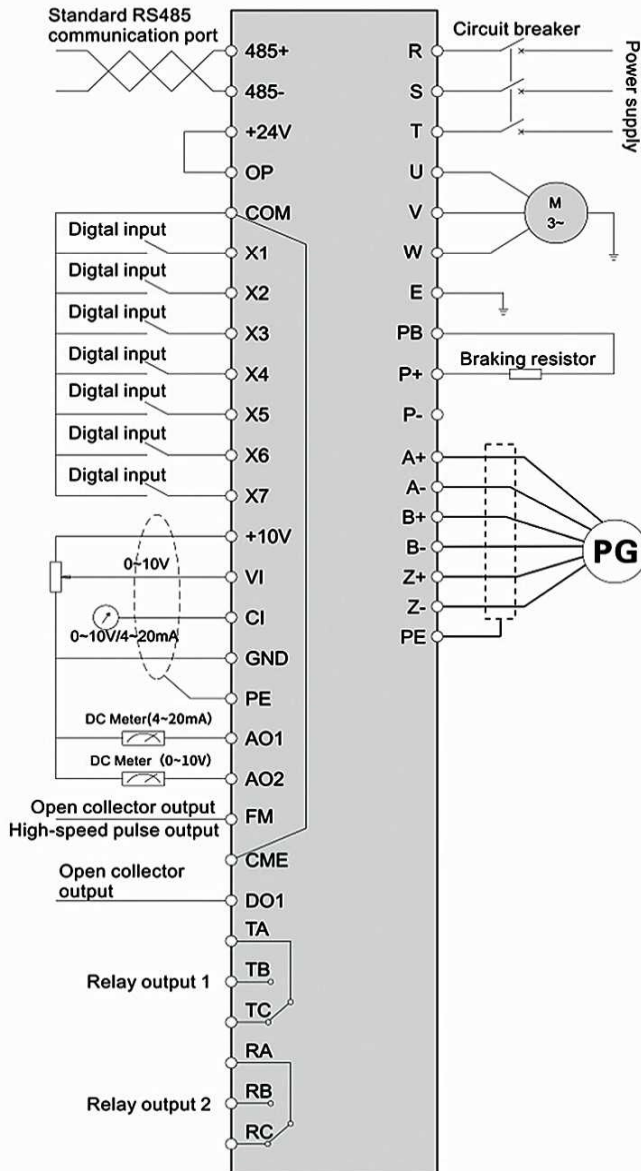
NE90 دیاگرام نصب 03



(NE90-4T0007G-C, NE90-4T0015G-C, NE90-4T0022G-C)



(NE90-4T0037G-B, NE90-4T0055G-B, NE90-4T0075G-B
NE90-4T0110G, NE90-4T0150G, NE90-4T0185G, NE90-4T0220G)



(NE90-4T0300G, NE90-4T0370G)

04 کارکرد و مشخصات ترمینال ها

مشخصات	توصیف	ترمینال	نوع
نیاز به کابل دوتایی یا شیلددار	رابط RS485	485+	رابط
		485-	
جفت خروجی ولتاژ خروجی: 0-24 V جریان خروجی: 0- 50 mA	خروجی کلکتور باز ترمینال 1	DO1-CME	خروجی دیجیتال
رنج خروجی تعریف شده توسط P4.09 Max :100KHz	ترمینال خروجی پالس کلکتور باز	FM-COM	خروجی پالس
ولتاژ ورودی: 0~10V مقاومت موثر: 10KΩ وضوح: 1/1000	ورودی آنالوگ VI	VI	ورودی آنالوگ
ولتاژ ورودی: 0~10V (Impedance:10KΩ) جریان ورودی: 0~20mA (Impedance:500KΩ) وضوح: 1/1000	ورودی آنالوگ CI	CI	
جریان خروجی: 4~20mA ولتاژ خروجی: 0~10V	خروجی آنالوگ AO1	AO1	خروجی آنالوگ

مشخصات	توصیف	ترمینال	نوع
جریان خروجی: 4~20mA ولتاژ خروجی: 0~10V	خروجی آنالوگ AO2	AO2	خروجی آنالوگ
جداسازی اتصال نوری ورودی دو قطبی سازگار امپدانس ورودی: R=2 KΩ نهایت فرکانس ورودی: 200Hz ولتاژ ورودی: 9~30V	ترمینال چند منظوره X1	X1	
	ترمینال چند منظوره X2	X2	
	ترمینال چند منظوره X3	X3	
	ترمینال چند منظوره X4	X4	
	ترمینال چند منظوره X5	X5	
	ترمینال چند منظوره X6	X6	
	ترمینال مشترک +24V	P24	منبع تغذیه
	منبع تغذیه خارجی	OP	
نهایت جریان خروجی: 50mA	تغذیه +10V	10V	
پایه COM و GND از داخل جدا شده اند	پایه مشترک +10V	GND	
پایه COM و GND از داخل جدا شده اند	پایه مشترک +24V	COM	

05 شرح ترمینال ها

ترمینال قدرت

- از ترمینالهای (R,S,T) جهت ورودی برق سه فاز 380V استفاده کنید.
- از ترمینالهای (U,V,W) جهت اتصال اینورتر به موتور استفاده کنید.
- ترمینال E را به ارت وصل کنید.

ترمینال مقاومت

- به منظور استفاده از ترمز دینامیکی از نوع پیشنهاد شده در دفترچه اینورتر استفاده نمایید.

ترمینال کنترل

- برای تحریک ورودی به صورت NPN ترمینالهای OP و +24 به هم وصل شوند.
- برای تحریک ورودی به صورت PNP ترمینالهای OP و COM به هم وصل شوند.
- در صورت استفاده از منبع تغذیه خارجی جامپر OP و +24 را قطع کنید.

06 تنظیمات و کارکرد جامپرھا

تنظیمات کارخانہ	تنظیمات	کاربرد	نام
1-2 متصل	اتصال 1-2: COM و CME اتصال 2-3: COM و CME	انتخاب اتصال COM و CME	JP1
1-2 متصل	اتصال 1-2: E (Earthing) و GND اتصال 2-3: E (Earthing) و GND	انتخاب اتصال زمین و GND	JP2
2-3 متصل	اتصال 1-2: E (Earthing) و COM اتصال 2-3: E (Earthing) و COM	انتخاب اتصال COM و زمین	JP3
0-10V	انتخاب جریان: 0~20MA یا 4~20MA انتخاب ولتاژ: AO1: 0~10V	انتخاب ولتاژ/ جریان AO1	AO1
0-10V	انتخاب جریان: 0~20MA یا 4~20MA انتخاب ولتاژ: AO2: 0~10V	انتخاب ولتاژ/ جریان AO2	AO2
0-10V	انتخاب جریان: 0~20MA یا 4~20MA انتخاب ولتاژ: 0~10V	انتخاب ترمینال جریان / ولتاژ	CI

07 کی پد



کارکرد	توضیح	کلید
حرکت راستگرد	Run Key	FWD
حرکت چپگرد	Multi-function	REV
در هنگام آلام این کلید باعث ریست آلام و هنگام کار نرمال باعث توقف اینورتر می شود.	Stop/reset key	STOP
کلید ورود و خروج از پارامترها	Function/Data	Menu
برای افزایش مقدار پارامترها و یا تغییر سرعت	Up key	
برای کاهش مقدار پارامترها و یا تغییر سرعت	Down key	
کلید تغییر ارقام اصلاح در پارامترها و یا کلید تغییر وضعیت پارامترهای مانیتور اینورتر	Shift/Monitor	
کلید ورود به حالت تغییر پارامترها و ذخیره آنها	Reverse/switch	ENTER
برای افزایش یا کاهش فرکانس	Digital potentiometer	

▪ نمایشگر V, HZ, A برای نمایش آمپر، فرکانس و ولتاژ هستند.

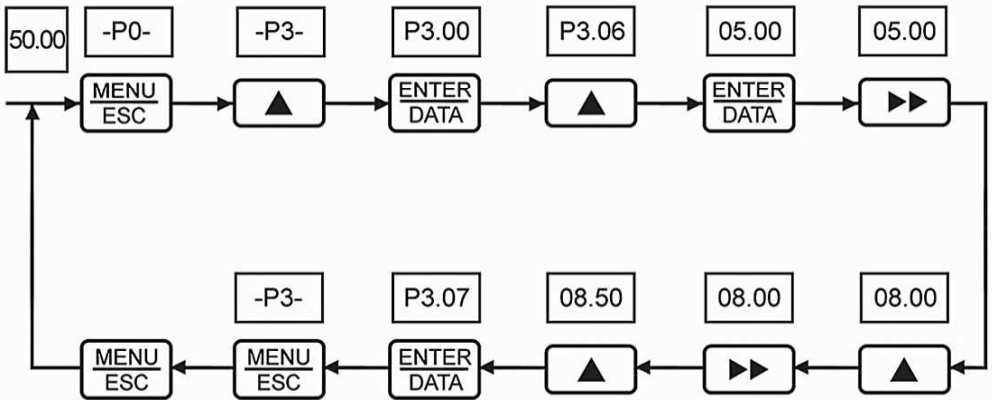
▪ نمایشگر ALM هنگام بروز آلام در اینورتر روشن می شود.

▪ نمایشگرهای FWD و REV به ترتیب برای حرکت در جهات راستگرد و چپگرد

روشن می شوند. در صورت روشن بودن هر دو نمایشگر، به معنی ترمز DC است.

08 نحوه تغییر پارامترها

برای مثال تغییر پارامتر P3.06 از مقدار 5.00 Hz به 08.50 Hz



09 پارامترهای پرکاربرد

پارامتر	توضیح پارامتر	مقادیر پارامتر
P0.01	تنظیمات منبع فرکانس	0: کی پد (ولوم یا UP/DOWN) بدون ذخیره بعد از قطع و وصل برق 1: کی پد (ولوم یا UP/DOWN) ذخیره بعد از قطع و وصل برق 2: ورودی آنالوگ ولتاژی VI 3: ورودی آنالوگ جریانی CI 5: پالس

مقادیر پارامتر	توضیح پارامتر	پارامتر
6: سرعت پله ای 7: PLC 8: PID 9: RS-485	تنظیمات منبع فرکانس	P0.01
فرکانس	Command	P0.02
0: از طریق کی پد 1: از طریق ترمینال 2: از طریق RS-485	تنظیمات RUN/Stop	P0.03
50.00Hz~5000.00Hz	حد بالای فرکانس	P0.05
حد پایین فرکانس تا حد بالای فرکانس	حد بالای فرکانس	P0.06
حد پایین فرکانس 0.00Hz تا حد بالای فرکانس (P0.06)	حد پایین فرکانس	P0.07
0.1~ 6000 sec	Acc (شتاب حرکت)	P0.12
0.1~ 6000 sec	Dec (شتاب توقف)	P0.13
* با مراجعه به دفترچه انگلیسی و با توجه به کاربرد و نیاز کاربر باید موارد تنظیم شود.	تنظیم ورودی های دیجیتال	P3.00 تا P3.06
* با مراجعه به دفترچه انگلیسی و با توجه به کاربرد و نیاز کاربر باید موارد تنظیم شود.	تنظیمات درحالت ارتباط سریال	PC.00 تا PC.06

مقادیر پارامتر	توضیح پارامتر	پارامتر
<p>0: بدون عملکرد</p> <p>1: بازیابی تنظیمات کارخانه (به جز پارامترهای موتور)</p> <p>2: پاک کردن حافظه</p> <p>• برای ریست فکتوری Pd.01 برابر یک باشد.</p>	Reset Factory	PD.01

10 پارامترهای تنظیم انکودر (برای توان‌های ≥ 22 کیلووات)

پارامتر	توضیح پارامتر	مقادیر پارامتر
P0.00	مد کنترل	0 : V/F Control 1 : Sensorless vector control (SVC) 2 : Sensor vector control
P8.27	تعداد پالس انکودر	1 ~ 65535
P8.28	نوع انکودر	0 : ABZ 1 : UVW 2 : Resolver 3 : SINICOS encoder 4 : Wire- Saving UVW
P8.30	ترتیب پالس‌های (A,B) انکودر	0 : Forward 1 : Resolver
P8.31	زاویه نصب اینورتر	0.0 ~ 359.9°
P9.00	نوع کنترل سرعت/گشتاور	0: کنترل سرعت 1: کنترل گشتاور

RUN LOCAL Hz A V

RPM

MENU

ENTER

▶

▲

▼

FWD

REV

STOP

380V 2.2KW-G/3.7KW-P

NEO



NURSA
ELECTRIC
نورسا الکتریک

واردکننده و نماینده انحصاری اینورترهای NEO

WWW.NURSACO.COM