

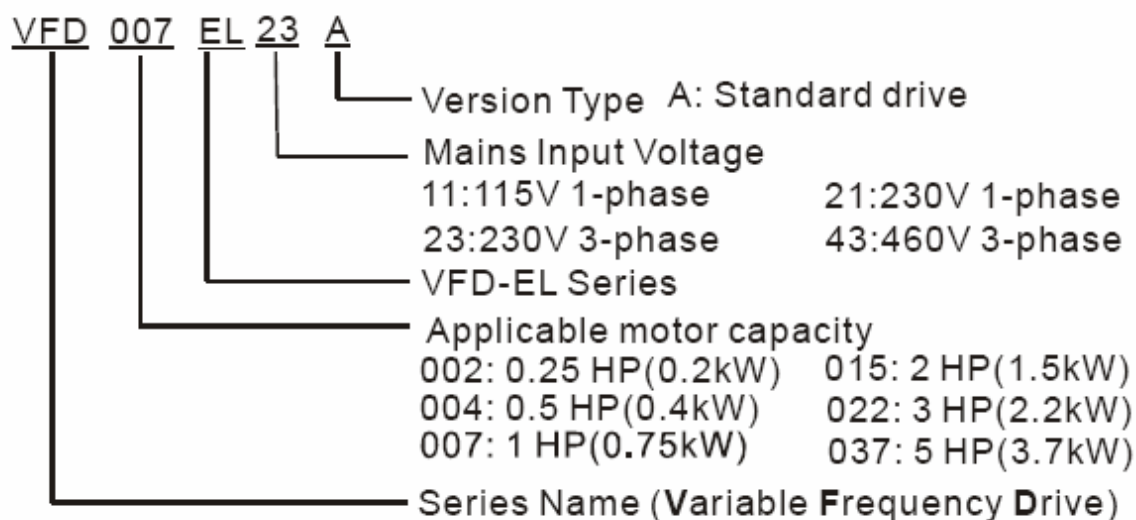


راهنمای بکارگیری اینورتر

Delta VFD-EL

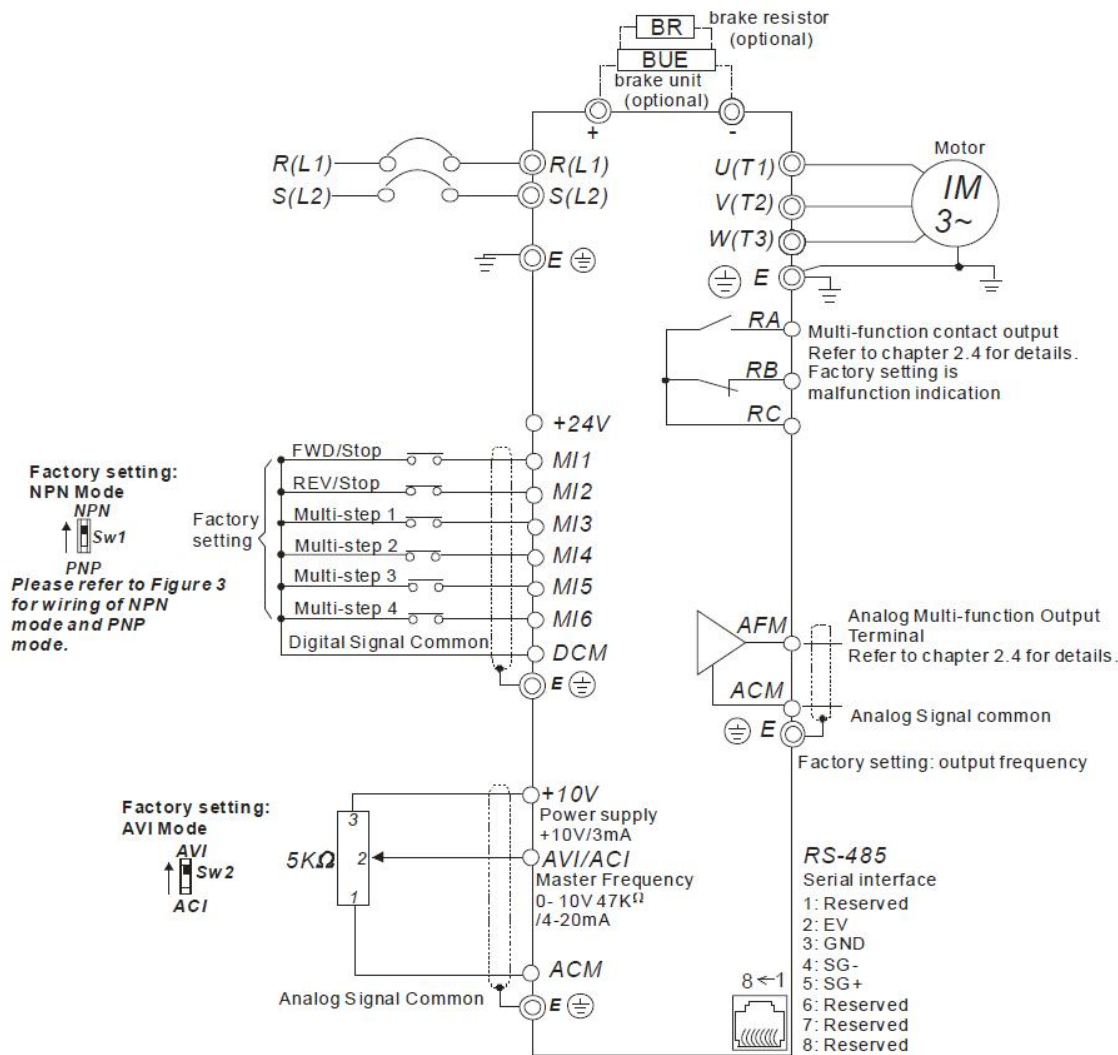
مقدمه

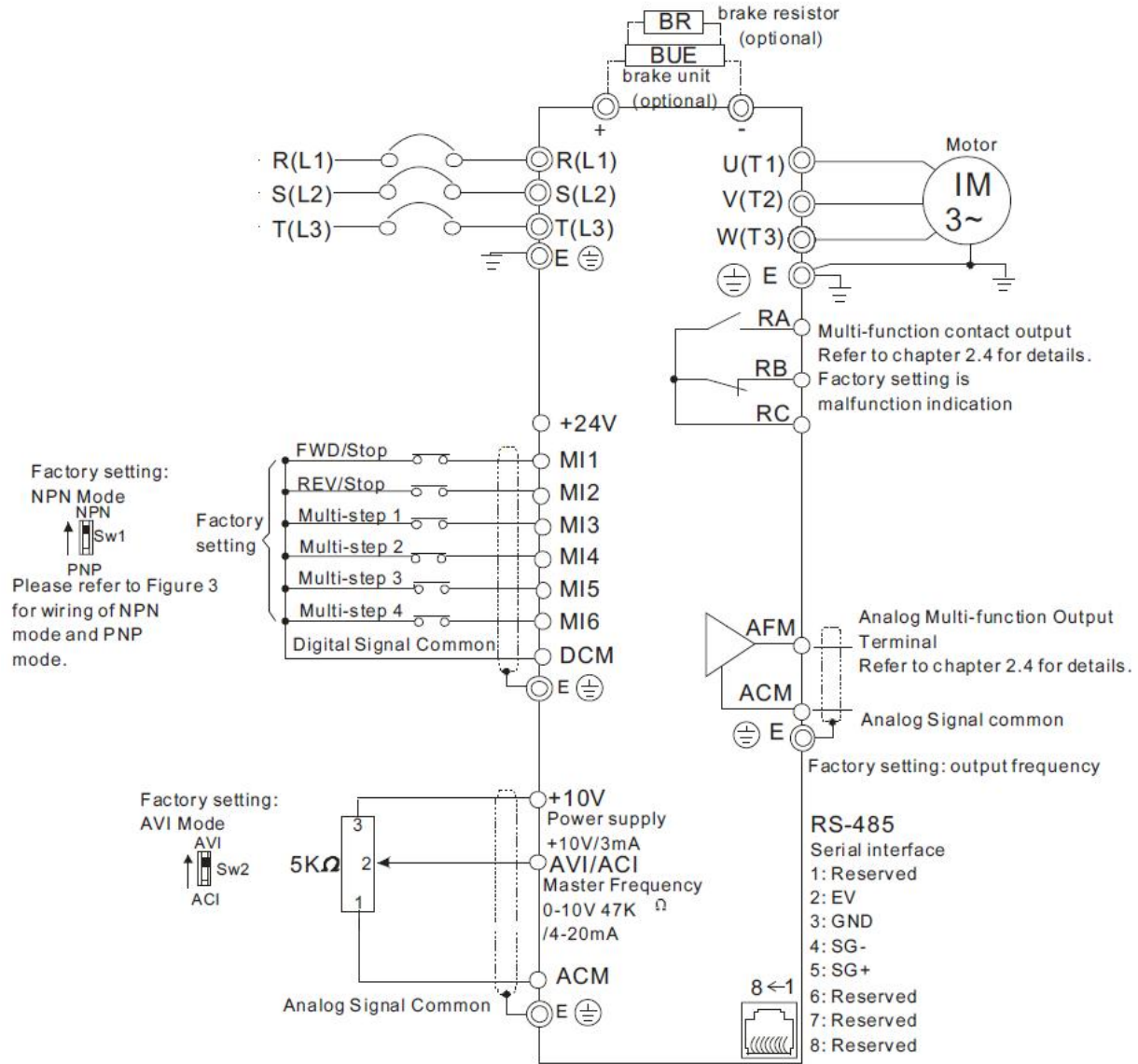
درایو VFD-EL ساخت شرکت دلتا در محدوده توان 0.2 کیلووات تا 3.7 کیلووات تولید می گردد. چندین مدل از این درایو با ولتاژهای ورودی تکفاز 115 ولت و تکفاز 230 ولت و سه فاز 230 ولت و سه فاز 460 ولت وجود دارد.



این درایو به دو صورت V/f ساده یا به روش کنترل برداری (Vector Control) قابل استفاده است.

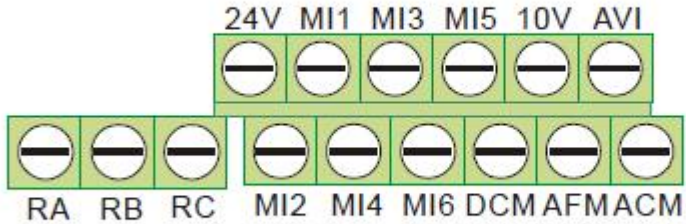
این درایو دارای 6 ورودی دیجیتال از MI 1 تا MI 6، یک ورودی آنالوگ، یک خروجی رله ای و یک خروجی آنالوگ است. همچنین یک پورت RS485 در اختیار دارد که برای ایجاد ارتباط سریال با PC یا کنترلرهای PLC بکار می رود.





Factory setting:
NPN Mode
NPN
Sw1
PNP
Please refer to Figure 3 for wiring of NPN mode and PNP mode.

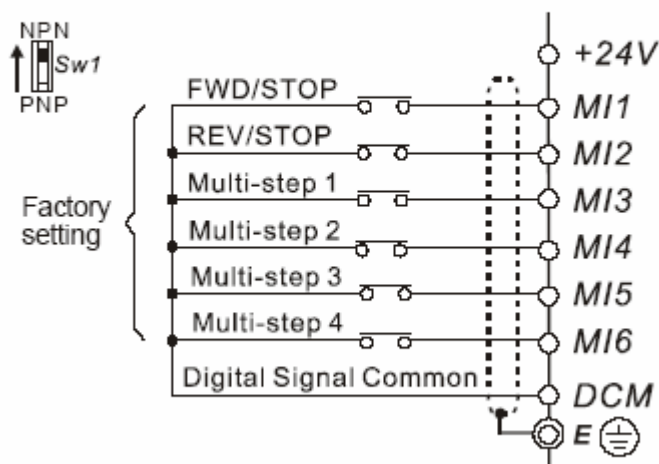
Factory setting:
AVI Mode
AVI
Sw2
ACI



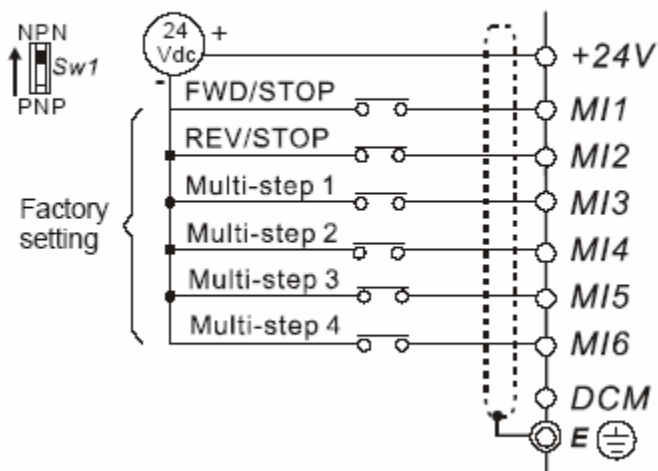
RS-485

شکلهای زیر، ترتیب اتصال ورودیهای دیجیتال در دو حالت NPN و PNP با منبع تغذیه خارجی یا بدون آن را نشان می دهد.

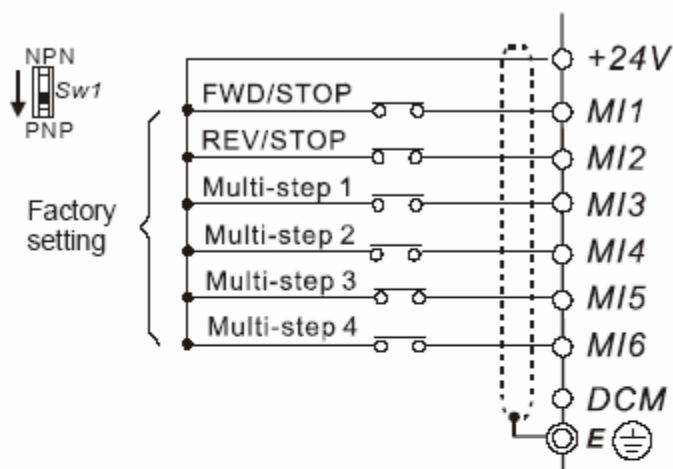
NPN mode without external power



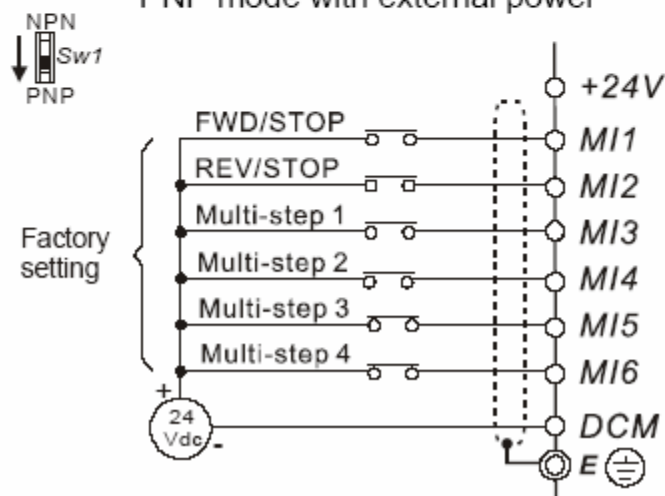
NPN mode with external power



PNP mode without external power



PNP mode with external power



ورودی MI 1 بطور پیش فرض برای راستگرد و ورودی MI 2 نیز بطور پیش فرض برای چپگرد، برنامه ریزی شده است. سایر ورودیهای دیجیتال را می توانید توسط پارامترهای pr04-05 تا pr04-08 تنظیم نمایید.

Keypad

کنترل پانل یا کی پد موجود بر روی این درایو، دارای 6 کلید و یک پتانسیومتر و یک صفحه LED چهار رقمی است.








- | | |
|--|--|
| 1 Status Display
Display the driver's current status. | 5 UP and DOWN Key
Set the parameter number and changes the numerical data, such as Master Frequency. |
| 2 LED Display
Indicates frequency, voltage, current, user defined units and etc. | 6 MODE
Change between different display mode. |
| 3 Potentiometer
For master Frequency setting. | 7 STOP/RESET
Stops AC drive operation and reset the drive after fault occurred. |
| 4 RUN Key
Start AC drive operation. | |

در حالتی که مرجع فرمان درایو بر روی کی پد تنظیم شده است از کلیدهای Run و stop/Reset برای فرمان حرکت و توقف به موتور استفاده می شود. از کلید stop/Reset می توان برای رفع خطا (Fault) نیز استفاده نمود.

کلید mode برای حرکت بین مدها مختلف نمایش بکار می رود. همانند شکل زیر هر بار که کلید Mode را فشار می دهید عبارات مختلف نمایش داده می شود.

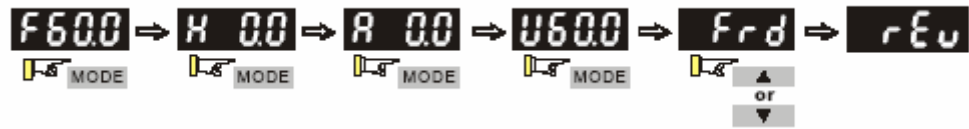


Display Message	Descriptions
	Displays the AC drive Master Frequency.
	Displays the actual output frequency at terminals U/T1, V/T2, and W/T3.
	User defined unit (where $U = F \times Pr.00.05$)
	Displays the output current at terminals U/T1, V/T2, and W/T3.
	Displays the AC motor drive forward run status.

F60.00 فرکانس Master frequency را نشان می دهد. این فرکانس توسط پتانسیومتر و یا کلیدهای جهت بالا و پایین و به روش های دیگر قابل تنظیم و تغییر است.

چندین بار کلید Mode را فشار دهید عبارتی که با H شروع می شود سرعت خروجی درایو و عبارتی که با U شروع می شود تنظیم user را نشان می دهد این تنظیم می تواند بطور مثال سرعت خروجی درایو به صورت RPM باشد.

عبارتی که با A شروع می شود جریان خروجی درایو را نمایش می دهد. جهت چرخش موتور به صورت های Frd یعنی راستگرد و rEv به صورت چپگرد خواهد بود. جهت چرخش موتور را می توانید در این بخش تغییر دهید.



از کلید Enter نیز برای تغییر پارامترها و برای save نمودن تغییرات در پارامترها استفاده می شود.

گروه‌های پارامتری

پارامترهای این درایو در 11 گروه مختلف دسته بندی شده است (از گروه 00 تا گروه 10).

شکل زیر گروه های مختلف پارامتری را نشان می دهد.

Group 0:	User Parameters
Group 1:	Basic Parameters
Group 2:	Operation Method Parameters
Group 3:	Output Function Parameters
Group 4:	Input Function Parameters
Group 5:	Multi-Step Speed Parameters
Group 6:	Protection Parameters
Group 7:	Motor Parameters
Group 8:	Special Parameters
Group 9:	Communication Parameters
Group 10:	PID Control Parameters

نمایشگر این درایو 4 رقمی است. زمانی که بطور مثال قصد تغییر پارامتر 02.04 را داریم ابتدا کلید Enter را فشار می دهیم دو رقم سمت چپ نمایشگر عبارت 00 را نشان خواهد داد. این یعنی که در گروه پارامتری 00 قرار دارید. با کلید جهت بالا مقدار این عدد را بر روی 02 قرار دهید. در این صورت وارد گروه پارامتری 02 خواهید شد. کلید Enter را فشار دهید عبارت 02.00 نمایش داده می شود. در حال حاضر در پارامتر 02.00 هستید. کلید جهت بالا را فشار دهید دو رقم سمت راست صفحه نمایش تغییر خواهد کرد. به پارامتر 02.04 که رسیدید کلید Enter را فشار دهید. مقدار عددی داخل این

پارامتر نمایش داده می شود. با کلیدهای جهت بالا و پایین مقدار این عدد را تغییر دهید. اگر کلید Enter را فشار دهید مقدار جدید برای پارامتر save می گردد و عبارت End برای یک لحظه نمایش داده می شود.

اگر هم مشکلی در تنظیم پارامتر وجود داشته باشد عبارت Err نمایان می گردد. اگر قبل از فشردن کلید Enter کلید Mode را فشار دهید تغییرات در پارامتر save نمی گردد. دوبار کلید Mode را فشار دهید تا از مد پارامتردهی خارج شوید.

برای تغییر جهت گردش موتور از طریق صفحه کلید (کی پد) ابتدا کلید Mode را فشار دهید تا به عبارت Frd یا rEv برسید با کلید جهت بالا یا پایین جهت چرخش را تغییر دهید.

Frd راستگرد است و تغییر آن به rEv باعث می گردد موتور چپگرد بچرخد کلید Mode را بزنید و از این مد خارج شوید.

جدول زیر وظیفه پارامترهای هرگروه را مختصراً توضیح می دهد.

گروه پارامتر	توضیح
00	بازگشت به تنظیمات کارخانه و پسورد و تنظیمات user
01	پارامترهای اولیه و اصلی شتاب و منحنی v/f
02	مرجع فرمان و مرجع فرکانس روش توقف موتور و...
03	تنظیم خروجیهای آنالوگ و دیجیتال
04	تنظیم عملکرد ورودیهای آنالوگ و دیجیتال و...
05	سرعتهای ثابت پیش تنظیم و...
06	پارامترهای حفاظت موتور و درایو
07	پارامترهای موتور و مرتبط با موتور و اتوتیون
08	پارامترهای خاص مثل ترمز dc و ری استارت اتوماتیک
09	پارامترهای ارتباط سریال
10	پارامترهای Pid

پارامترهای گروه صفر

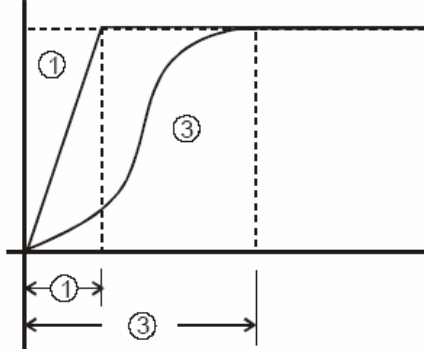
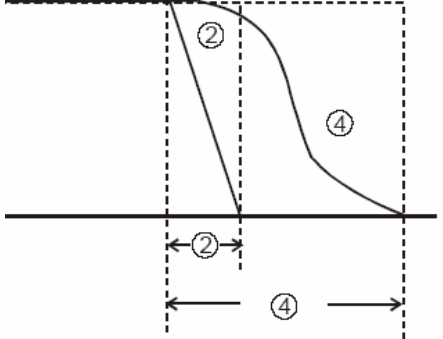
پارامترهای مربوط به بازگشت به تنظیمات کارخانه ای و password و چند تنظیم مختص user در این گروه جای دارد.

پارامتر	توضیح	پیش فرض
00.02	بازگشت به تنظیمات کارخانه	0
00.03	وقتی درایو را برقرار می کنید کدام مقدار بر روی صفحه نمایش نشان داده می شود.	فرکانس مرجع = 0
00.04	توسط این پارامتر می توانید تعیین کنید که کدام یک از متغیرهای جریان ولتاژ فرکانس و ... توسط نمایشگر قابل نمایش باشد.	0
00.05	ضریب user برای نمایش	1
00.08	Password ورودی	
00.09	مقدار password را اینجا تنظیم کنید	
00.10	روش کنترلی درایو و موتور	$0=v/f$

پارامترهای گروه 01

پارامترهای اولیه شامل حداکثر ولتاژ و فرکانس نقاط مربوط به منحنی v/f و مقادیر شتاب مثبت و منفی در این گروه تنظیم می گردد.

پارامتر	توضیح	پیش فرض
01.00	حداکثر فرکانس خروجی در ایو (Fmax)	50 Hz
01.01	حداکثر فرکانس خروجی در ولتاژ مبنا	50 Hz
01.02	حداکثر ولتاژ خروجی در ایو	220
01.03	فرکانس نقطه میانی منحنی v/f	1.5 Hz
01.04	ولتاژ نقطه میانی منحنی v/f	10 V
01.05	حداقل فرکانس خروجی در ایو	1.5 Hz
01.06	حداقل ولتاژ خروجی در ایو	10 V
01.07	محدود نمودن فرکانس خروجی در ایو - حدبالا	%110
01.08	حد پایین فرکانس خروجی در ایو	%0
01.09	مدت زمان افزایش سرعت Acceleration 1	10 sec
01.10	مدت زمان کاهش سرعت deceleration 1	10 sec
01.11	مدت زمان افزایش سرعت Acceleration 2	10 sec
01.12	مدت زمان کاهش سرعت deceleration 2	10 sec
01.13	مدت زمان افزایش jog	1 sec
01.14	مدت زمان کاهش سرعت jog	1 sec

01.15	فرکانس jog	6 Hz
01.16	<p>نوع افزایش سرعت و کاهش سرعت به صورت ثابت یا بصورت اتوماتیک</p> <div style="border: 1px solid black; padding: 5px; width: fit-content; margin: 10px auto;"> <p>0: Linear Accel/Decel 1: Auto Accel, Linear Decel 2: Linear Accel, Auto Decel 3: Auto Accel/Decel (Set by load) 4: Auto Accel/Decel (set by Accel/Decel Time setting)</p> </div>	0
01.17	<p>افزایش سرعت به صورت s-curve</p>  <p style="text-align: center;">①② Disable S curve</p>	0 sec
01.18	<p>کاهش سرعت به صورت s-curve</p>  <p style="text-align: center;">③④ Enable S curve</p>	0 sec
01.19	<p>واحد افزایش یا کاهش سرعت 0.1=0 ثانیه و 0.01=1 ثانیه</p>	0=0.1 sec

پارامترهای گروه 02

مرجع فرکانس، مرجع فرمان، روش توقف موتور و چند پارامتر دیگر را در این گروه تنظیم نمایید.

پارامتر	توضیح	پیش فرض
02.00	<p>مرجع انتخاب فرکانس (شماره یک)</p> <p>0 Digital keypad UP/DOWN keys or Multi-function Inputs UP/DOWN. Last used frequency saved. (Digital keypad is optional)</p> <p>1 0 to +10V from AVI</p> <p>2 4 to 20mA from ACI</p> <p>3 RS-485 (RJ-45) communication</p> <p>4 Digital keypad potentiometer</p>	1=AVI
02.01	<p>مرجع فرمان در ایو (شماره یک)</p> <p>0 Digital keypad (Digital keypad is optional)</p> <p>1 External terminals. Keypad STOP/RESET enabled.</p> <p>2 External terminals. Keypad STOP/RESET disabled.</p> <p>3 RS-485 (RJ-45)/USB communication. Keypad STOP/RESET enabled.</p> <p>4 RS-485 (RJ-45)/USB communication. Keypad STOP/RESET disabled.</p>	1=terminal
02.02	<p>روش توقف موتور</p> <p>0 STOP: ramp to stop E.F.: coast to stop</p> <p>1 STOP: coast to stop E.F.: coast to stop</p> <p>2 STOP: ramp to stop E.F.: ramp to stop</p> <p>3 STOP: coast to stop E.F.: ramp to stop</p> <p>4 Simple positioning stop E.F.: coast to stop</p>	0
02.03	<p>فرکانس سوئیچینگ کریر igbt</p>	8kHz
02.04	<p>محدود نمودن جهت چرخش موتور</p> <p>0 Forward/Reverse operation enabled</p> <p>1 Reverse operation disabled</p> <p>2 Forward operation disabled</p>	حرکت در هر دو جهت آزاد است 0=
02.06	<p>عملکرد در ایو در مورد قطع شدن ورودی ACI</p> <p>0 Decelerate to 0Hz</p> <p>1 Coast to stop and display "AErr"</p> <p>2 Continue the operation by the last frequency command</p> <p>3 Continue the operation by following the setting at Pr02.11.</p>	1= coast to stop
02.09	<p>مرجع انتخاب فرکانس (شماره 2) همانند پارامتر 02.00</p>	0= keypad
02.11	<p>فرکانس کی پد</p>	50 Hz

پارامترهای گروه 03

پارامتر 03.00 مربوط به تعیین عملکرد رله خروجی R1 است. این پارامتر بطور پیش فرض بر روی 8 تنظیم شده که وقوع فالت را نشان می دهد. این پارامتر را می توانید با اعدادی بین صفر تا 23 مقداردهی کنید.

0: No function
1: AC drive operational
2: Master frequency attained
3: Zero speed
4: Over torque detection
5: Base-Block (B.B.) indication
6: Low-voltage indication
7: Operation mode indication
8: Fault indication
9: Desired frequency attained
10: Terminal count value attained
11: Preliminary count value attained
12: Over Voltage Stall supervision
13: Over Current Stall supervision
14: Heat sink overheat warning
15: Over Voltage supervision
16: PID supervision
17: Forward command
18: Reverse command
19: Zero speed output signal
20: Warning(FbE,Cexx, AoL2, AUE, SAve)
21: Brake control (Desired frequency attained)
22: AC motor drive ready
23: Multi-pump system error display (only master)

پارامتر	توضیح	پیش فرض
03.00	تعیین عملکرد رله خروجی R1	8= fault
03.02	یک سرعت خاص که در آن می توان رله خروجی را به عنوان speed reach مقداردهی نمود.	0 Hz
03.03	تعیین عملکرد خروجی آنالوگ AFM 0: Analog frequency meter 1: Analog current meter	0= frequency
03.04	ضریب برای خروجی آنالوگ AFM	%100
03.08	کنترل عملکرد فن خنک کننده درایو 0 Fan always ON 1 1 minute after AC motor drive stops, fan will be OFF 2 Fan ON when AC motor drive runs, fan OFF when AC drive stops 3 Fan ON when preliminary heatsink temperature attained 4 Fan ON when AC motor drive runs, fan OFF when AC motor drive stops and fan will be at standby mode at 0Hz.	همیشه روشن = 0

پارامترهای گروه 04

ترمینالهای ورودی آنالوگ و دیجیتال و پتانسیومتر کی پد در این گروه پارامتر دهی و تنظیم می گردد.

پارامتر	توضیح	پیش فرض
04.00	مقدار بایاس برای پتانسیومتر کی پد	%0
04.01	پلاریته بایاس برای پتانسیومتر کی پد	0= positive
04.02	ضریب برای ورودی پتانسیومتر کی پد	%100
04.03	ایجاد بایاس منفی برای فعال نمودن چرخش موتور در جهت مخالف توسط پتانسیومتر	0
04.04	انتخاب روش دو سیمه یا سه سیمه برای ورودیهای دیجیتال MI1 و MI2	0= 2 wire
	<p>The diagrams illustrate three wiring configurations for MI1 and MI2 inputs to a VFD-EL DCM terminal block:</p> <ul style="list-style-type: none"> 2-wire FWD/STOP and REV/STOP: MI1 is configured for STOP on OPEN and FWD on CLOSE. MI2 is configured for STOP on OPEN and REV on CLOSE. 2-wire RUN/STOP and FWD/REV: MI1 is configured for STOP on OPEN and RUN on CLOSE. MI2 is configured for FWD on OPEN and REV on CLOSE. 3-wire STOP, RUN, and REV/FWD: MI1 is configured for RUN on CLOSE. MI3 is configured for STOP on OPEN. MI2 is configured for FWD on OPEN and REV on CLOSE. 	
04.05	تعیین عملکرد ورودی دیجیتال MI3	

پارامترهای 04.05 تا 04.08 مربوط به ورودیهای دیجیتال MI3 تا MI6 و تعیین وظیفه و عملکرد این ورودیها می باشد.

ورودیهای MI1 و MI2 توسط پارامتر 04.04 برای فرمان حرکت و توقف و چپگرد- راستگرد برنامه ریزی شده است. جدول زیر نیز اعداد انتخابی برای پارامترهای 04.05 تا 04.08 را نشان می دهد.

0: No function
1: Multi-Step speed command 1
2: Multi-Step speed command 2
3: Multi-Step speed command 3
4: Multi-Step speed command 4
5: External reset
6: Accel/Decel inhibit
7: Accel/Decel time selection command
8: Jog Operation

9: External base block
10: Up: Increment master frequency
11: Down: Decrement master frequency
12: Counter Trigger Signal
13: Counter reset
14: E.F. External Fault Input
15: PID function disabled
16: Output shutoff stop
17: Parameter lock enable
18: Operation command selection (external terminals)
19: Operation command selection(keypad)
20: Operation command selection(communication)
21: FWD/REV command

22: Source of second frequency command
23 Simple position stop by forward limit\
24 Simple position stop by reverse limit
25 Multi-pumps switch by Hand / Auto mode.

اعداد بین صفر تا 25 را می توان در پارامترهای 04.05 تا 04.08 قرار داد.

ورودیهای MI 3 و MI 4 و MI 5 و MI 6 بطور پیش فرض بر روی اعداد 1 و 2 و 3 و 4 تنظیم شده اند. بر اساس این تنظیمات شما می توانید با چهار تا ورودی MI 3 تا MI 6 ، پانزده فرکانس ثابت که در پارامترهای 05.00 تا 05.14 تنظیم می گردد را طبق جدول زیر انتخاب نمایید.

	MI6=4	MI5=3	MI4=2	MI3=1
Master frequency	OFF	OFF	OFF	OFF
1 st speed	OFF	OFF	OFF	ON
2 nd speed	OFF	OFF	ON	OFF
3 rd speed	OFF	OFF	ON	ON
4 th speed	OFF	ON	OFF	OFF
5 th speed	OFF	ON	OFF	ON
6 th speed	OFF	ON	ON	OFF
7 th speed	OFF	ON	ON	ON
8 th speed	ON	OFF	OFF	OFF
9 th speed	ON	OFF	OFF	ON
10 th speed	ON	OFF	ON	OFF
11 th speed	ON	OFF	ON	ON
12 th speed	ON	ON	OFF	OFF
13 th speed	ON	ON	OFF	ON
14 th speed	ON	ON	ON	OFF
15 th speed	ON	ON	ON	ON

ورودیهای آنالوگ AVI و ACI نیز توسط پارامترهای 04.11 تا 04.18 تنظیم می گردند.

پارامتر	توضیح	پیش فرض
04.11	حداقل ولتاژ ورودی آنالوگ AVI	0 V
04.12	حداقل فرکانس در زمانی که ورودی AVI در حداقل خود قرار دارد.	0 Hz
04.13	حداکثر ولتاژ آنالوگ ورودی به AVI	10 V
04.14	حداکثر سرعت در زمانی که ورودی AVI در حداکثر خود قرار دارد	100%

04.15	حداقل جریان ورودی آنالوگ ACI	4 mA
04.16	حداقل فرکانس در زمانی که ورودی ACI در حداقل خود قرار دارد.	0 Hz
04.17	حداکثر جریان آنالوگ ورودی ACI	20 mA
04.18	حداکثر سرعت متناظر با حداکثر جریان آنالوگ ورودی به ACI	100%
04.26	وضعیت ورودیهای دیجیتال MI1 تا MI6 را در این پارامتر می توانید مشاهده نمایید (فقط خواندنی)	

پارامترهای گروه 05

سرعت‌های ثابت از 1 تا 15 را در این گروه مقدار دهی نمایید.

پارامتر	توضیح	پیش فرض
05.00	فرکانس ثابت 1	0
05.01	فرکانس ثابت 2	0
05.02	فرکانس ثابت 3	0
05.03	فرکانس ثابت 4	0
05.04	فرکانس ثابت 5	0
05.05	فرکانس ثابت 6	0
05.06	فرکانس ثابت 7	0
05.07	فرکانس ثابت 8	0
05.08	فرکانس ثابت 9	0
05.09	فرکانس ثابت 10	0
05.10	فرکانس ثابت 11	0
05.11	فرکانس ثابت 12	0
05.12	فرکانس ثابت 13	0
05.13	فرکانس ثابت 14	0
05.14	فرکانس ثابت 15	0

پارامترهای گروه 06

پارامترهای حفاظتی موتور و درایو در این گروه تنظیم می گردد.

پارامتر	توضیح	پیش فرض
06.04	مقدار آستانه برای تشخیص اضافه بار	150%
06.05	مدت زمان تاخیر در اعلام اضافه بار	0.1 sec
06.06	فعال یا غیرفعال نمودن حفاظت اضافه بار حرارتی موتور و تعیین نوع خنک شدن موتور	2= Disable
06.07	ثابت زمانی حرارتی موتور برای حفاظت اضافه بار حرارتی موتور	60 sec
06.08	خطای درایو در حال حاضر	—
06.09	خطای قبلی درایو	—
06.10	خطای یکی ما قبل درایو	—
06.11	خطای دو تا ما قبل درایو	—
06.12	خطای سه تا ما قبل درایو	—

پارامترهای گروه 07

پارامترهای موتور و اتوتیون در این گروه تنظیم می گردد.

پارامتر	توضیح	پیش فرض
07.00	% جریان نامی موتور به جریان نامی درایو	از روی پلاک موتور
07.01	% جریان بی باری موتور	40 %
07.02	جبران گشتاور	0
07.03	ضریب جبران لغزش (slip)	0
07.04	فعال یا غیرفعال نمودن اتوتیون 1- اتوتیون ساکن 2- اتوتیون چرخان	0= Disable
07.05	مقاومت اهمی استاتور که توسط اتوتیون محاسبه شده	0
07.06	مقدار لغزش موتور (Hz)	3

پارامترهای گروه 08

پارامترهای مربوط به ترمز dc و ری استارت اتوماتیک و چند پارامتر دیگر در این گروه جای دارد.

پارامتر	توضیح	پیش فرض
08.00	% جریان dc تزریقی برای ترمز dc	0
08.01	مدت زمان تزریق جریان dc در زمان استارت	0 sec
08.02	مدت زمان تزریق جریان dc در زمان توقف	0 sec
08.03	فرکانس شروع تزریق جریان dc در زمان توقف	0 Hz
08.04	عملکرد درایو در زمان قطع لحظه ای برق ورودی درایو 0: Operation stops after momentary power loss 1: Operation continues after momentary power loss, speed search starts with the Master Frequency reference value 2: Operation continues after momentary power loss, speed search starts with the minimum frequency	0= stop
08.05	حداکثر مدت مجاز برای قطع برق ورودی درایو	2 sec
08.15	تعداد دفعات ری ست شدن فالت بطور اتوماتیک	0
08.16	مدت زمان بین وقوع یک فالت و ری ست شدن فالت به صورت اتوماتیک	60 sec

پارامترهای گروه 09

پارامترهای ارتباط سریال، در این گروه تنظیم گردد.

پارامتر	توضیح	پیش فرض
09.00	آدرس درایو در شبکه	1
09.01	سرعت انتقال اطلاعات (بیت بر ثانیه)	1=4800 bps
09.02	عکس العمل درایو در برابر خطای ارتباطی	ادامه کار = 3
09.03	مدت زمان time-out	0
09.04	انتخاب پروتکل ارتباطی و تنظیمات آن	0

پارامترهای گروه 10

پارامترهای مربوط به کنترلر PID را در این بخش دنبال نمایید.

پارامتر	توضیح	پیش فرض
10.00	انتخاب یک setpoint برای PID	0=disable
10.01	انتخاب یک ورودی برای سیگنال فیدبک و تعیین پلاریته فیدبک	0
10.02	ضریب تناسبی P	1
10.03	ضریب تناسبی I	1
10.04	ضریب تناسبی D	0

بازگشت به تنظیمات کارخانه

تغییر پارامترهای درایو VFD-EL به پارامترهای پیش فرض کارخانه توسط پارامتر 00.02 صورت می گیرد.

این پارامتر در حالت پیش فرض بر روی صفر قرار دارد که به کاربر اجازه می دهد پارامترهای درایو را ویرایش کند. اگر این پارامتر بر روی 1 باشد امکان ویرایش پارامترها وجود ندارد. اگر پارامتر 00.02 بر روی 8 تنظیم شده باشد نیز باید به مدت 5 ثانیه کلید Enter را فشار دهید تا کی پد از حالت قفل بودن خارج شود سپس مقدار پارامتر 00.02 را مساوی صفر قرار دهید. برای بازگشت به تنظیمات کارخانه پارامتر 00.02 را مساوی 9 قرار دهید. در این صورت تنظیمات درایو بر اساس ایران که دارای فرکانس 50Hz و ولتاژ 230/400 ولت است بارگیری خواهد شد. مقدار ولتاژ پایه برای درایو در پارامتر 00.12 تعیین می شود.

0: Parameter can be read/written

1: All parameters are read only

8: Keypad lock

9: All parameters are reset to factory settings
(50Hz, 230V/400V or 220V/380V depends on Pr.00.12)

10: All parameters are reset to factory settings
(60Hz, 220V/440V)

روش کنترلی درایو

پارامتر 00.10 برای انتخاب روش کنترلی درایو استفاده می گردد.

اگر این پارامتر بر روی صفر باشد روش کنترلی V/f ساده بکار گرفته می شود. این روش نیازی به اتوتیون ندارد و برای کاربردهایی نظیر پمپ و فن و... قابل بکارگیری است.

اگر مقدار پارامتر 00.10 را بر روی 1 تنظیم کنید روش کنترل برداری انتخاب خواهد شد. روش کنترل برداری نسبت به روش V/f بهتر است. در این حالت نیاز به اتوتیون درایو و موتور می باشد. درایو در روش کنترل برداری با دانستن پارامترها و مشخصات موتور کنترل دقیق تری بر روی موتور خواهد داشت.

0: V/F control 1: Vector control

مرجع فرمان درایو

مرجع فرمان درایو به این معناست که فرمانهای حرکت و توقف از کجا صادر می گردد. پارامتر 02.01 برای این منظور تنظیم می گردد. مقدار پارامتر 02.01 بطور پیش فرض بر روی 1 تنظیم است. یعنی فرمانهای حرکت و توقف از طریق ورودیهای دیجیتال اعمال می گردد. قابل ذکر است که امکان توقف موتور از طریق کلید stop روی کی پد در این حالت وجود دارد.

اگر می خواهید درایو را از طریق صفحه کلید (کی پد) کنترل کنید، مقدار پارامتر 02.01 را مساوی صفر قرار دهید. در این صورت، کلید Run برای فرمان حرکت و کلید stop برای توقف موتور خواهد بود.

شکل زیر، تنظیمات این پارامتر را نشان می دهد.

0: Digital keypad
1: External terminals. Keypad STOP/RESET enabled.
2: External terminals. Keypad STOP/RESET disabled.
3: RS-485 (RJ-45) communication. Keypad STOP/RESET enabled.
4: RS-485 (RJ-45) communication. Keypad STOP/RESET disabled.

مرجع انتخاب سرعت

سرعت درایو، از چه طریقی کنترل می گردد. پارامتر 02.00 مربوط به مرجع انتخاب سرعت است. این پارامتر بطور پیش فرض بر روی یک تنظیم شده است بدین معنی که سرعت درایو از طریق ورودی آنالوگ AVI که بین صفر ولت تا +10 تغییر می کند، قابل تغییر است شکل زیر نیز تنظیمات مربوط به پارامتر 02.00 را نشان می دهد.

0: Digital keypad UP/DOWN keys or Multi-function Inputs UP/DOWN. Last used frequency saved.

1: 0 to +10V from AVI

2: 4 to 20mA from ACI

3: RS-485 (RJ-45) communication

4: Digital keypad potentiometer

اگر مقدار این پارامتر را مساوی 4 قرار دهید، سرعت توسط پتاسینومتر روی کی پد، تغییر خواهد کرد.

اگر پارامتر 02.00 را مساوی 3 قرار دهید، سرعت از طریق ارتباط سریال Rs485 با سایر دستگاههای کنترلی، تعیین خواهد شد.

چنانچه مقدار پارامتر 02.00 مساوی 2 باشد ورودی آنالوگ ACI با جریان 4 تا 20 میلی آمپر آنالوگ می تواند سرعت را تعیین کند.

اگر مقدار پارامتر 02.00 را مساوی صفر قرار دهید، لازم است که دوتا از ورودیهای دیجیتال را نیز به عنوان ورودی up و ورودی down تعریف کنید.

در این حالت با کلیدهای جهت بالا و پایین روی کی پد و یا توسط این دو ورودی دیجیتال **down , up** می توانید، سرعت درایو را افزایش یا کاهش دهید هر بار که درایو را متوقف کنید آخرین سرعت مورد استفاده ذخیره خواهد شد.

فرکانس روی کی پد را **Master frequency** نیز می گویند و با کلیدهای جهت بالا و پایین و یا توسط پتانسیومتر قابل تغییر است.

روش توقف موتور

روش توقف موتور در پارامتر 02.02 تعیین می شود. همانند شکل زیر، چهارگزینه برای این پارامتر، وجود دارد.

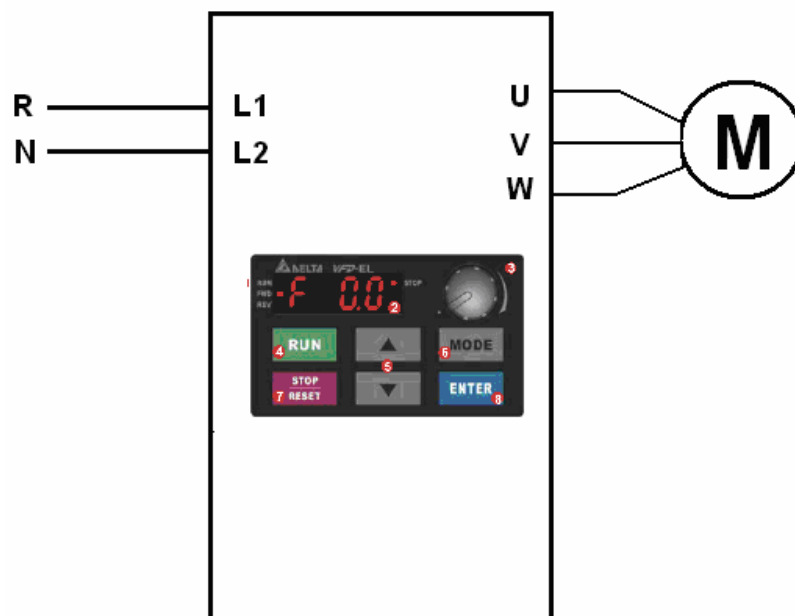
0: STOP: ramp to stop; E.F.: coast to stop
1: STOP: coast to stop; E.F.: coast to stop
2: STOP: ramp to stop; E.F.: ramp to stop
3: STOP: coast to stop; E.F.: ramp to stop
4: Simple Positioning Stop; E.F.: coast to stop

در حالت پیش فرض به محض اینکه فرمان توقف صادر گردد توقف بر اساس یک Ramp که در پارامترهای 01.10 یا 01.12 تنظیم شده سرعت را کاهش خواهد داد. اگر هم خطای خارجی EF رخ دهد و یکی از ورودیها برای خطای خارجی، تنظیم شده باشد توقف به صورت coast to stop خواهد بود.

coast to stop به این معنی است که به محض اینکه فرمان توقف داده شد ارتباط بین موتور و درایو قطع می گردد و موتور با همان سرعتی که دارد آرام آرام متوقف خواهد شد.

مثال 1

کاربرد درایو در این مثال بدین گونه است که فرمان حرکت و توقف از طریق کی پد صادر می گردد سرعت نیز توسط پتانسیومتر روی کی پد تنظیم خواهد شد.



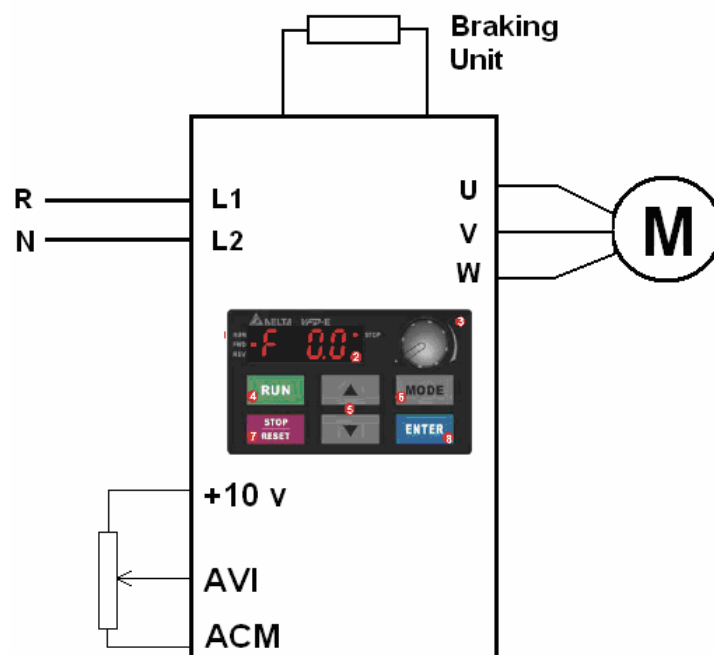
توقف موتور نیز به صورت coast to stop است. روش کنترلی v/f ساده بدون انکودر اعمال می گردد.

موتور فقط در جهت راستگرد اجازه حرکت دارد.

پارامتر	توضیح	تنظیم گردد
00.10	روش کنترلی درایو و موتور	$0=v/f$
01.00	حداکثر فرکانس خروجی درایو	50Hz
	<p style="text-align: center;">V/f Curve</p>	
01.01	حداکثر فرکانس خروجی در ولتاژ مبنا	50 Hz
01.09	مدت زمان افزایش سرعت Acceleration1	10sec
02.00	مرجع انتخاب سرعت = پتانسیوتر روی کی پد = 4	4
02.01	مرجع فرمان درایو = 0 کی پد	0
02.02	روش توقف موتور 1 = توقف به صورت coast to stop	1
02.04	جهت چرخش موتور 1 = موتور فقط در جهت راستگرد اجازه حرکت دارد.	1
02.11	فرکانس کی پد	50 Hz
07.00	نسبت تبدیل جریان موتور به جریان نامی درایو را وارد کنید.	

مثال 2

در این مثال ، فرمان حرکت و توقف از طریق کلیدهای Run و stop روی کی پد صادر شود، سرعت توسط یک پتانسیومتر خارجی که به ورودی آنالوگ AVI وصل می شود تعیین گردد.



توقف موتور بر اساس Ramp باشد روش کنترلی درایو vector control انتخاب گردد. موتور اتوتیون نیاز دارد چرخش فقط در جهت راستگرد مجاز است.

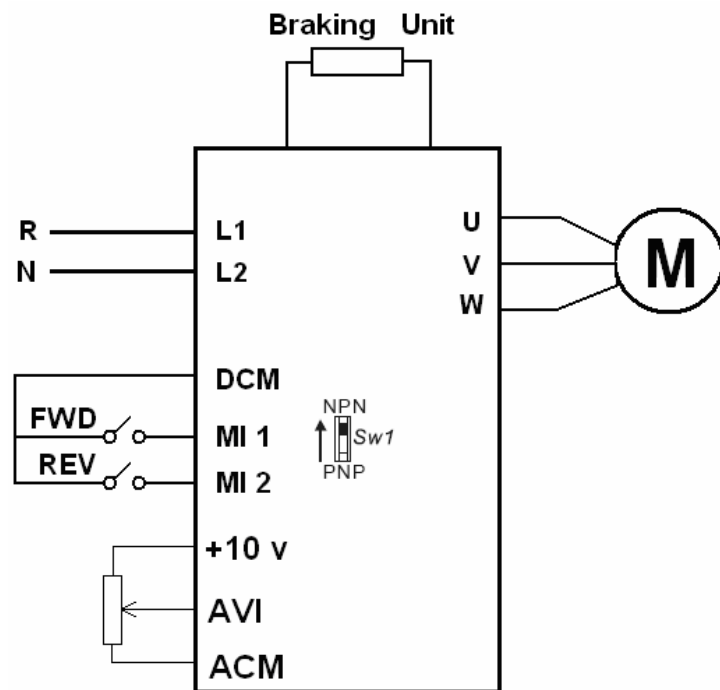
پارامتر	توضیح	تنظیم گردد
00.10	روش کنترلی درایو و موتور	1=vector
01.00	حداکثر فرکانس خروجی درایو	50Hz
	<p>V/f Curve</p>	
01.01	حداکثر فرکانس خروجی در ولتاژ مبنا	50Hz
01.02	حداکثر ولتاژ خروجی درایو (ولتاژ مبنا)	230 v
01.09	مدت زمان افزایش سرعت 1 Acceleration	10 sec
01.10	مدت زمان کاهش سرعت 1 Deceleration	10 sec
02.00	مرجع انتخاب سرعت- ورودی آنالوگ AVI	1=AVI
02.01	مرجع فرمان درایو- کی پد	0 = کی پد
02.02	روش توقف موتور- بر اساس رمپ 01.10	0=Ramp
02.04	جهت چرخش موتور- فقط راستگرد	1=Forward
04.11	حداقل ولتاژ در ورودی AVI	0 V
04.12	فرکانس خروجی درایو، وقتی که ولتاژ AVI صفر است.	0 Hz
04.13	حداکثر ولتاژ در ورودی AVI	+10 V
04.14	فرکانس خروجی درایو، وقتی که ولتاژ ورودی AVI مساوی 10 ولت است.	50 Hz
07.00	% جریان نامی موتور به جریان نامی درایو	
07.01	% جریان بی باری موتور به جریان نامی درایو	% 30
07.04	اتوتیون نمودن موتور و درایو	1

اگر امکان چرخش موتور بدون بار، وجود ندارد روش اول را انتخاب کنید و این پارامتر را بر روی 1 تنظیم نمایید.

اگر امکان جدا کردن محور موتور از بار وجود دارد روش دوم را انتخاب کنید که دقیق تر است در روش دوم، در زمان اتوتیون موتور شروع به چرخش می کند. مقدار پارامتر 07.04 را مساوی 2 قرار دهید. سپس کلید Run را فشار دهید تا اتوتیون انجام شود.

مثال 3

در این مثال ، فرمان حرکت و جهت چرخش از طریق ورودیهای دیجیتال اعمال می گردد.



حرکت در هر دو جهت مجاز است. سرعت توسط پتاسینومتر خارجی که به ورودی AVI آنالوگ وصل است تعیین گردد. توقف بر اساس Ramp باشد. کنترل به روش V/f ساده صورت گیرد. اتوتیون نیاز نیست.

پارامتر	توضیح	تنظیم گردد
00.10	روش کنترلی درایو و موتور	$0=v/f$
01.00	حداکثر فرکانس خروجی درایو	50Hz
	<p>V/f Curve</p>	
01.01	حداکثر فرکانس خروجی در ولتاژ مبنا	50 Hz
01.02	حداکثر ولتاژ خروجی درایو (ولتاژ مبنا)	230v
01.09	مدت زمان افزایش سرعت از صفر تا 50 هرتز	10 sec
01.10	مدت زمان کاهش سرعت از 50 هرتز تا صفر هرتز	10sec
02.00	مرجع انتخاب سرعت- ورودی آنالوگ	1=AVI
02.01	مرجع فرمان درایو- ورودیهای دیجیتال	1
02.02	روش توقف موتور- Ramp	0=Ramp
02.04	جهت چرخش موتور- حرکت در هر دو جهت مجاز است	هر دو جهت = 0
04.11	حداقل ولتاژ آنالوگ در ورودی AVI	0 V
04.12	فرکانس خروجی درایو، وقتی که ولتاژ ورودی آنالوگ AVI در حداقل خود است.	0 Hz
04.13	حداکثر آنالوگ ورودی در AVI	+10V
04.14	فرکانس خروجی درایو، وقتی که ولتاژ آنالوگ ورودی در AVI در حداکثر خود باشد.	50 Hz
04.04	انتخاب روش دو سیمه یا سه سیمه	0=2 wire
07.00	% جریان نامی موتور به جریان نامی درایو	